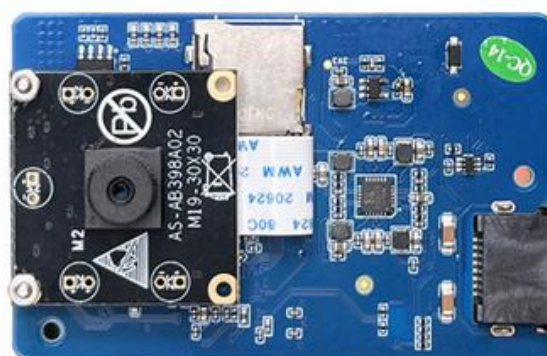
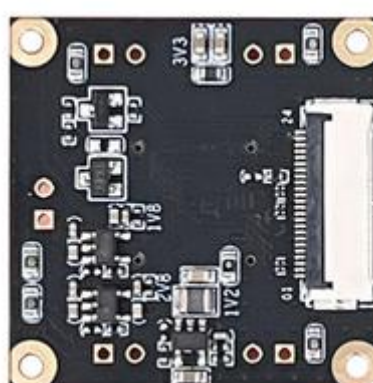
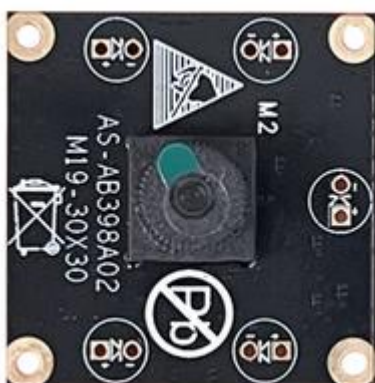
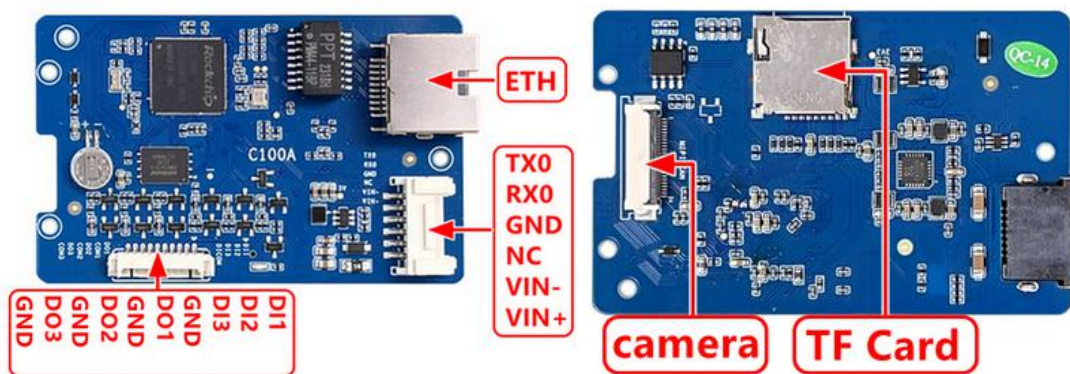

C100A 技术规格

1 外观.....	2
2 参数表.....	3
2.1 软件规格.....	3
2.2 电气参数.....	4
2.3 硬件参数.....	5
3 硬件接口.....	6
3.1 电源口.....	6
3.2 DI 和 DO 口.....	6
3.3 以太网口.....	7
3.4 Camera 模组接口.....	8
4 尺寸图.....	9
4.1 外形尺寸.....	9
4.2 安装方式.....	11
附：包装和物理尺寸.....	12

1 外观



2 参数表

2.1 软件规格

名称	描述
输入信号	AI 目标检测 串口输入 数字量输入 (DI)
输出信号	串口输出 数字量输出 (DO)
工作模式	当 AI 检测到指定的对象后, 串口发送指定数据, 或者 DO 口输出高低电平或脉冲信号 当串口接收到指定数据后, 串口回复指定数据, 或者 DO 口输出高低电平或脉冲信号 当 DI 接收到指定的电平信号后, 串口发送指定数据, 或者 DO 口输出高低电平或脉冲信号
远程操作	在线预览、拍照 更新配置文件 更新模型文件 网络设置 软件升级 设备重启
AI 模型	预置目标检测模型 (支持检测 80 种对象) 图片标注 模型训练 (支持 YOLOv5)

2.2 电气参数

◆ 电性能

参数	测试条件	最小值	典型值	最大值	单位
工作电压	—	5.0	12	18	V
工作电流	VCC=+12V	—	120	—	mA

◆ 工作环境和可靠性

参数	测试条件	最小值	典型值	最大值	单位
稳像温度	12V 电压下, 湿度 60%	0	25	60	°C
储存温度	—	-30	25	80	°C
工作湿度	25°C	10%	60%	90%	RH
三防处理	—	—	无	—	—
ESD 防护等级	3 级				

◆ 接口性能

参数	测试条件	最小值	典型值	最大值	单位
串口 UART(TTL) 波特率	用户自定义	1200	—	115200	bps
串口输出电平	Output 1	—	3.3	—	V
	Output 0	—	0	0.3	V
串口输入电平	Input 1	—	3.3	—	V
	Input 0	0	—	0.5	V
DI 数字量输入	输入电平范围	0	—	5.0	V
	高电平	3.0	—	5.0	V
	低电平	0	—	0.5	V
DO 数字量输出	输出电平范围	0	—	4.2	V
	设置高电平输出	—	—	4.2	V
	设置低电平输出	—	0	—	V

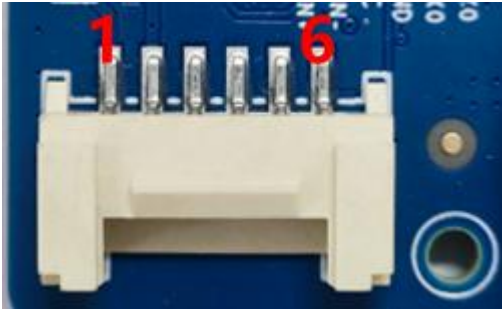
2.3 硬件参数

名称	描述	
摄像头模组	像素	200W
	焦距	2.8mm
	视场角	D:149/ H:116/ V:62
	尺寸	30.0×30.0×11.6mm
CPU	Rockchip RV1106G Cortex A7 + MCU	
NPU	支持 0.5T	
本地存储	1G bit Serial NAND FLASH	
扩展存储	TF 卡	
RTC	时钟记忆, 内置充电电池	
串口	TTL*1	
DI/DO	3 路输入, 3 路输出	
有线网络	1 路有线 10/100M	
电源	5-18V, 推荐 12V/1A; <= 2W	
主板尺寸	73.0×45.5×12mm	

3 硬件接口

3.1 电源口

- 提供 1 种电源接口, 含 TTL 口 1 路, 通过 6PIN 的 2.0mm 间距插座连接, 型号为: HY-6Y, 推荐 12V DC 电源接入, 可支持宽压范围 5V~18V DC。

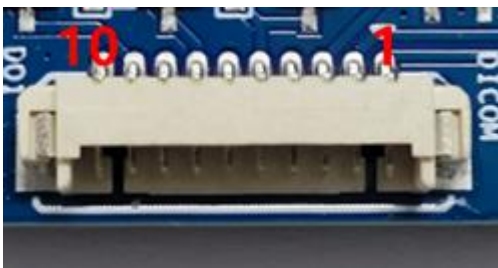


序号	说明	备注
1	VIN+	支持 5~18V 输入
2	VIN-	
3	NC	串口 TTL
4	GND	
5	RX0	
6	TX0	

- TTL 串口通过 Cosofteck AIOS 软件设置串口波特率等参数、数据格式和协议类型, 设备可以接收或者在特定条件下发送指定的串口数据。

3.2 DI 和 DO 口

- 提供 3 路 DI 和 3 路 DO 接口, 通过 10PIN 的 1.25mm 间距插座连接, 型号为: MX1.25-10P。注: 3 路 DI 输入电平不超过 5V; 3 路 DO 最大输出电压为 4.2V。



序号	说明	序号	说明
1	DI1	2	DI2
3	DI3	4	GND
5	DO1	6	GND
7	DO2	8	GND
9	DO3	10	GND

- DI1,DI2,DI3 为 3 路数字量输入，最大支持 5V 电平输入。

例如： DI1 与 GND 间压差在 3.0-5.0V 范围内，则为输入高电平；

DI1 与 GND 间压差在 0-0.5V 范围内，则为输入低电平。

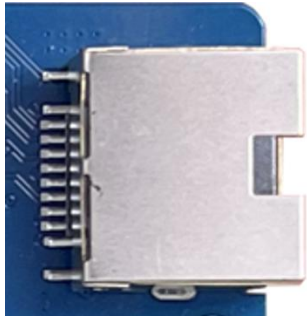
- DO1,DO2,DO3 为 3 路数字量输出，输出 4.2V 电平。

例如： 当设置 DO1 为高电平时，输出电压为 4.2V；

当设置 DO1 为低电平时，输出电压为 0V。

3.3 以太网口

- 提供 1 路以太网接口，通过 RJ45 端子。



- 出厂默认 IP 地址是 192.168.1.88，将电脑网络配置成 192.168.1.XXX 网段后，通过网线与设备直连，或者将电脑和设备一起接入 192.168.1.XXX 网段的局域网中，通过 Cosofteck AIOS 软件查询连接设备。（对于即有线网络又有 WIFI 或者其他虚拟网络设备的电脑，如果通过有线网络对设备配置，建议关闭 WIFI 和其他网络设备。）

3.4 Camera 模组接口

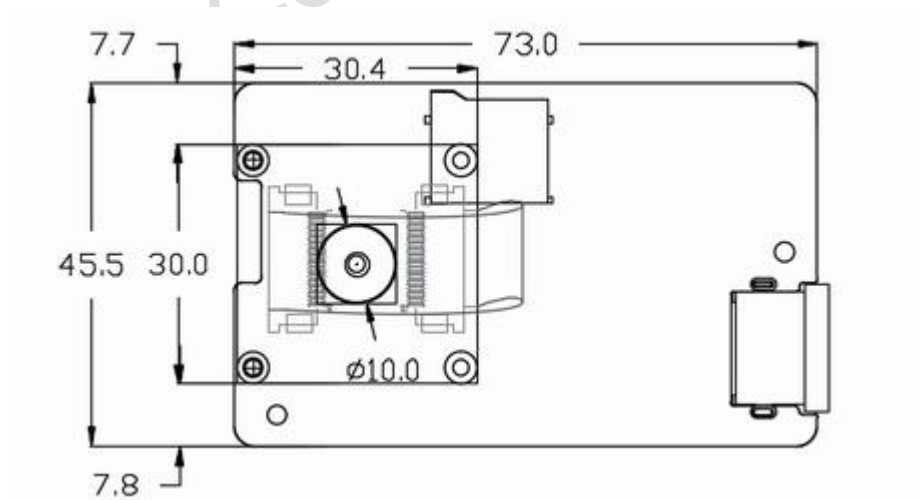
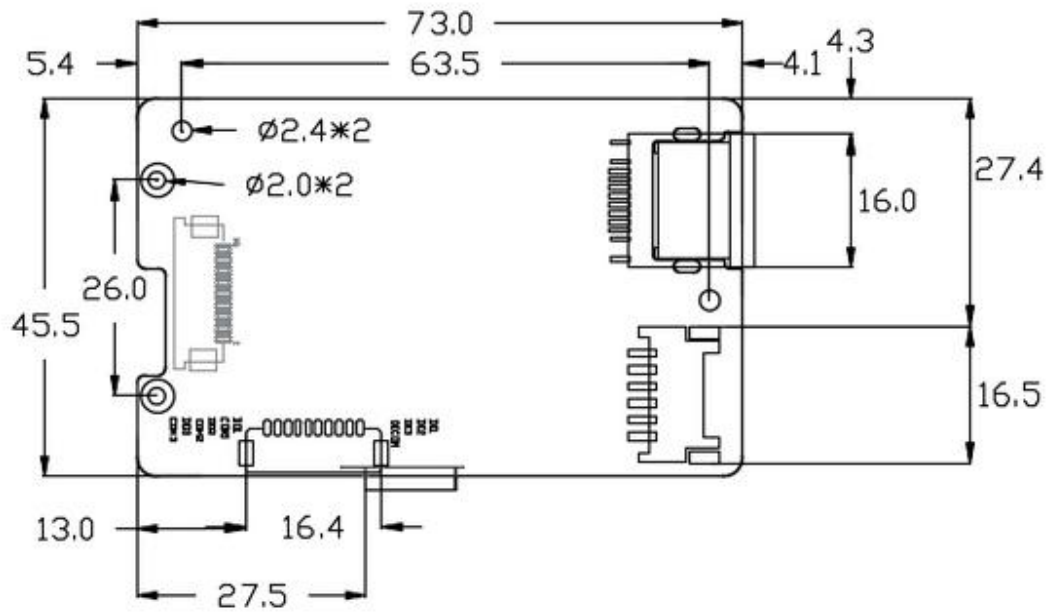
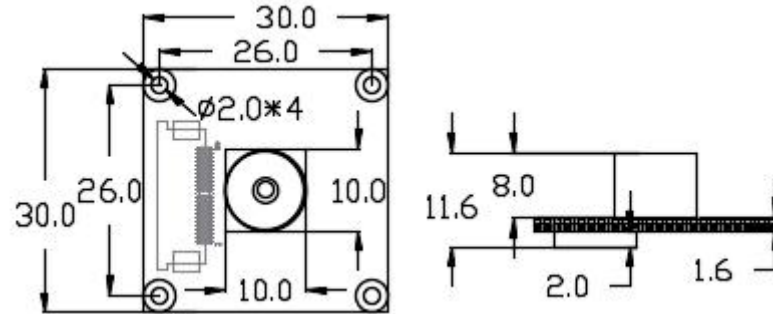
- 提供 1 组摄像头模组接口，通过 24PIN 的 1.25mm 间距插座连接。

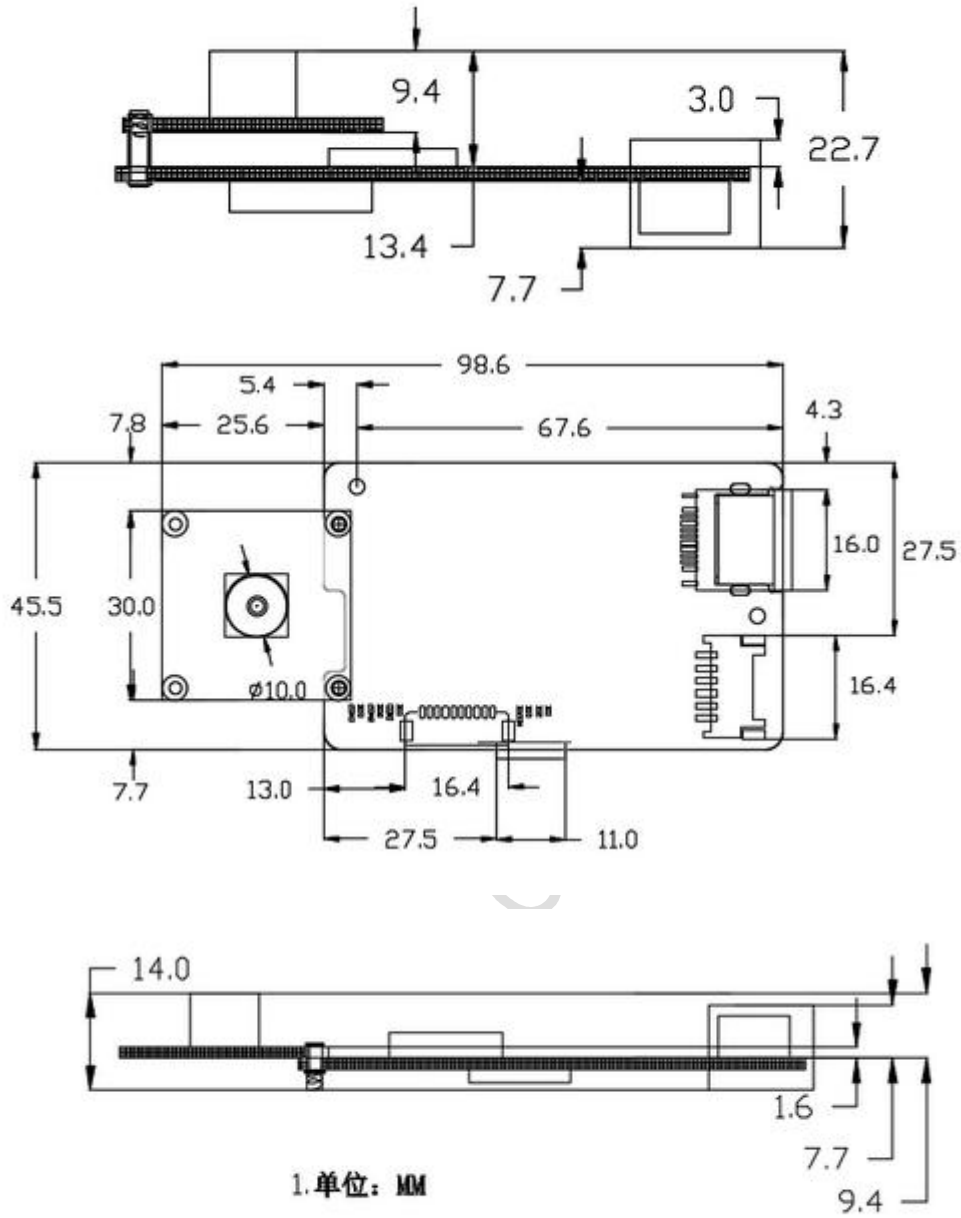


序号	说明	序号	说明	序号	说明
1	GND	9	D2_N	17	CLK
2	CLK_P	10	GND	18	RESET
3	CLK_N	11	D1_P	19	PDN
4	GND	12	D1_N	20	SCL
5	D3_P	13	GND	21	SDA
6	D3_N	14	D0_P	22	LED_EN
7	GND	15	D0_N	23	VCC_3V3
8	D2_P	16	GND	24	VCC_3V3

4 尺寸图

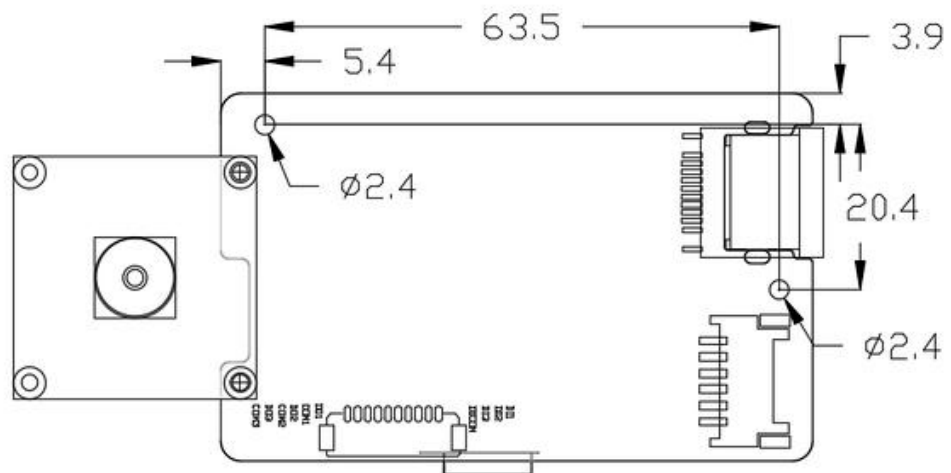
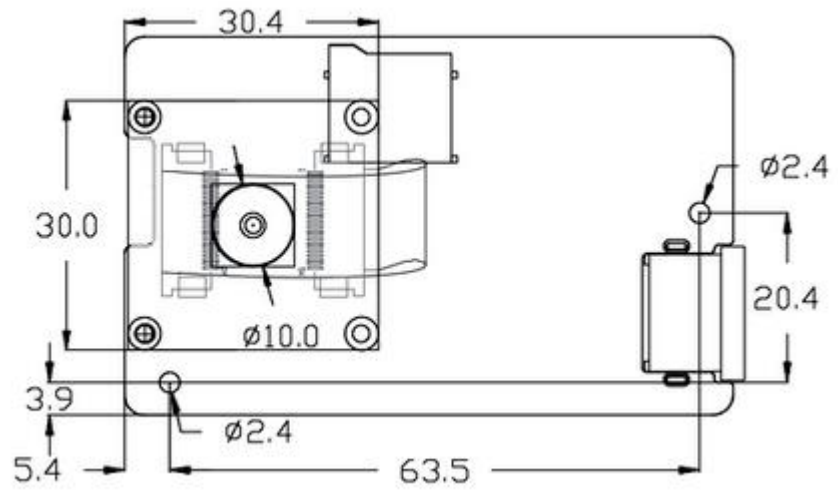
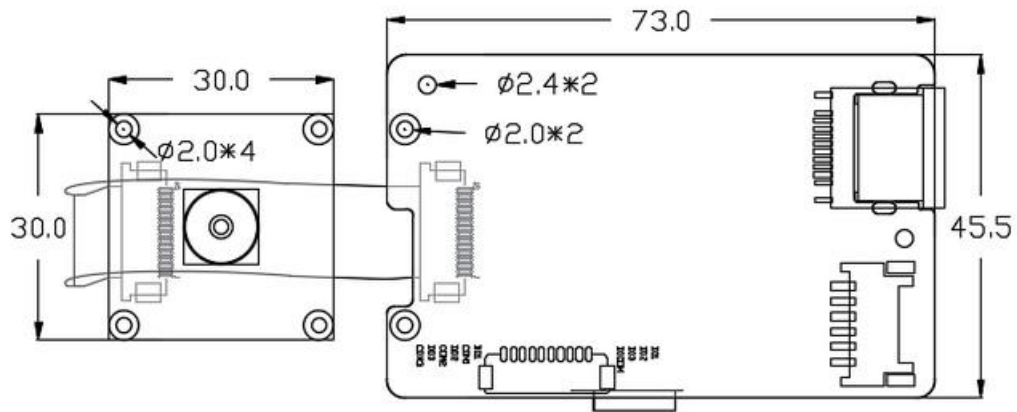
4.1 外形尺寸





配 FPC 排线规格: 异面 24pin /间距 0.5MM /长度 6CM

4.2 安装方式



附：包装和物理尺寸

尺寸				
产品外形尺寸	98.6(L)x45.5(W)x14mm			
产品净重量	28g			
包装标准				
包装箱型号	包装箱尺寸	层数 (层)	数量/层	总数
飞机盒	11cm(L)×9.8cm(W)×6.5cm(H)	1	1	1
RK2 号箱	25cm(L)×20cm(W)×18cm(H)	2	4	8

Cosofteck Copyright