
RK2611A 技术规格

1. 参数表.....	2
2. 外观.....	3
3. 硬件接口.....	4
3.1. 性能概述.....	4
3.2 电源接口.....	5
3.3 扩展接口.....	5
4. 尺寸图.....	7
4.1 外形尺寸.....	7
4.2 安装方式.....	8
附 1: 包装和物理尺寸.....	9

Cosofteck Copyright

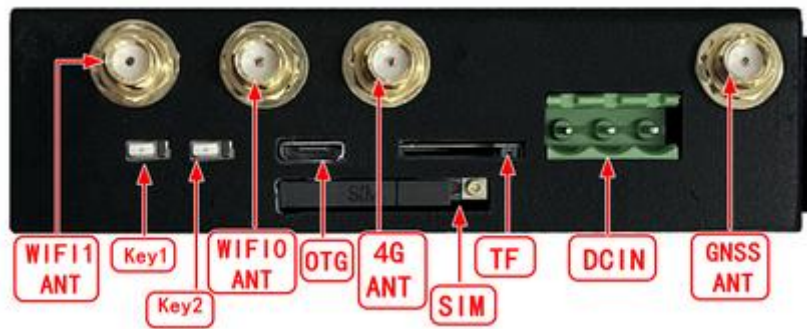
1. 参数表

产品规格	
处理器(CPU)	Cortex A53 1.6GHz 四核 64 位处理器
本地运存	1GB LPDDR4
本地存储	8GB EMMC Flash
操作系统	Ubuntu 20.04 系统
扩展存储	TF 卡
以太网	2 路有线 10/100M
无线 / 蓝牙	WiFi 双频 2.4/5.8G , BT5.2 ; (选配)
串口	RS485 x 4
CAN FD	1 路 (选配)
RTC	时钟记忆
4G/GPS	LTE Cat1, 标准 SIM 卡, GPS; (选配) 支持频段: LTE-FDD : B1/B3/B5/B8 LTE-TDD : B34/B38/B39/B40/B41;
USB	OTG x 1
Key1, 2	1-预留(恢复出厂值); 2-复位键
电源	9V~36V ;标准 12V; <5W
产品尺寸	
整机尺寸	128.4×92.6×27mm

2. 外观



正面视图



3. 硬件接口

3.1. 性能概述

◆ 电性能参数

参数	测试条件	最小值	典型值	最大值	单位
工作电压	—	9.0	12.0	36	V
工作电流	VCC=+12V, 4G 数据传输	—	250	—	mA

◆ 工作环境和可靠性参数

参数	测试条件	最小值	典型值	最大值	单位
工作温度	12V 电压下, 湿度 60%	-30	25	70	°C
储存温度	—	-40	25	85	°C
工作湿度	25°C	10%	60%	90%	RH
三防湿度 (可选)	25°C	10%	60%	95%	RH
IP 等级	—	—	IP20	—	—
ESD 防护等级	3 级				

◆ 接口性能参数

参数	测试条件	最小值	典型值	最大值	单位
串口 485_1, 485_2 波特率	用户自定义	300	—	57600	bps
串口电平 V_AB	Output 1	2.5	5.0	—	V
	Output 0	—	-5.0	-2.5	V
串口电平 V_AB	Input 1	0	2.5	—	V
	Input 0	—	-2.5	-0.2	V
CAN 口波特率	用户自定义	10K	—	1M	bps
	FD 模式 数据波特率	10K	—	1.5M	bps
CAN 电平 V_HL	显性(逻辑 0)	1.2	2.0	3.0	V
	隐性(逻辑 1)	-120	0	12	mV

3.2 电源接口

- 提供一种 3PIN 的 5.08mm 间距接线端子连接，端子型号为：KF2EDGK-5.08-3P。
推荐 12V DC 电源接入，可支持宽压范围 9V~36V。



序号	说明	备注
1	DCIN (+)	12V 输入(9-36V)
2	电源地	
3	PE	大地

3.3 扩展接口

- 提供 4 路 RS485 和 1 路 CAN，通过 11PIN 的 3.5mm 间距单层凤凰接线端子连接。

端子型号为：KF2EDGK-3.5-11P



序号	说明	设备名
1	CAN_H	CAN
2	CAN_L	
3	GND	
4	RS485_A1	RS485-1
5	RS485_B1	
6	RS485_A2	RS485-2
7	RS485_B2	
8	RS485_A3	RS485-3
9	RS485_B3	
10	RS485_A4	RS485-4
11	RS485_B4	

- Switch 拨码开关

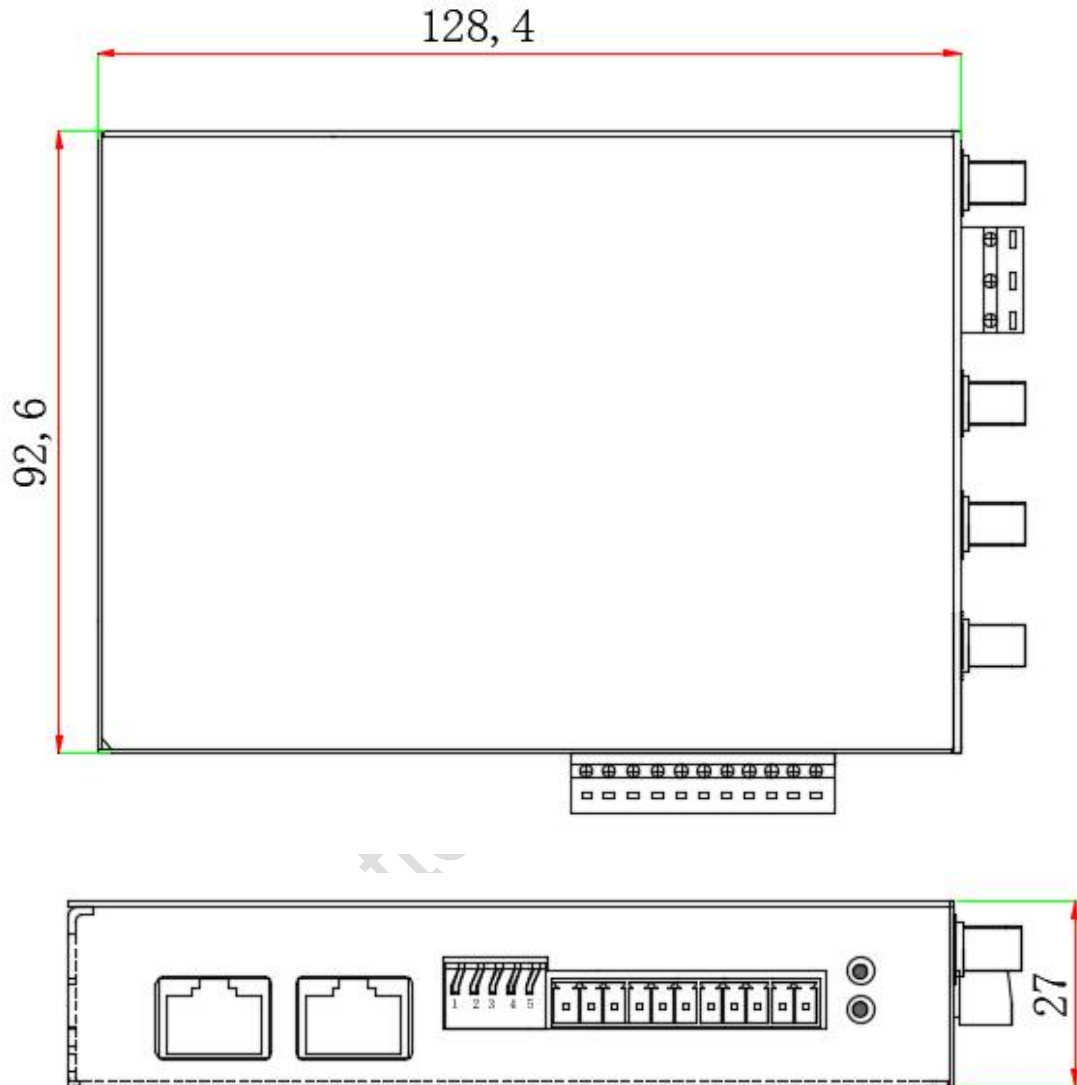


序号	ON	OFF
1	CAN 带 120R 终端电	CAN 不带 120R 终端电
2	485-1 带 120R 终端电阻	485-1 不带终端电阻
3	485-2 带 120R 终端电阻	485-2 不带终端电阻
4	485-3 带 120R 终端电阻	485-3 不带终端电阻
5	485-4 带 120R 终端电阻	485-4 不带终端电阻

Cosofteck Copyright

4. 尺寸图

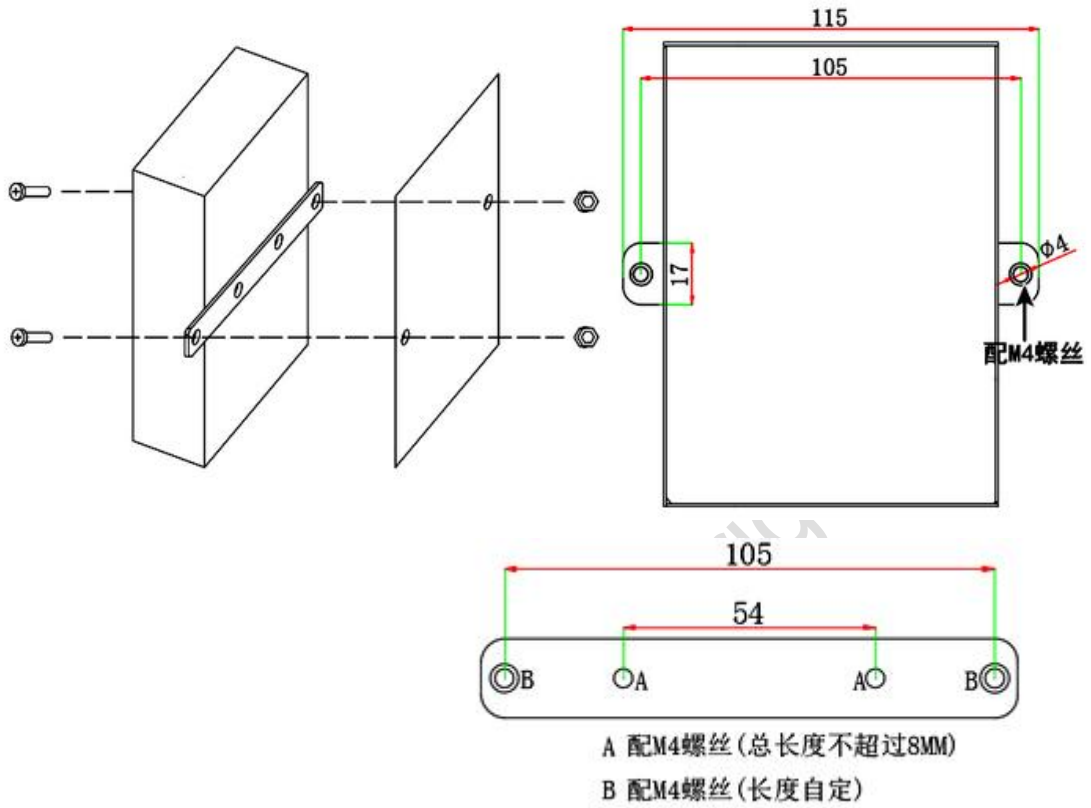
4.1 外形尺寸



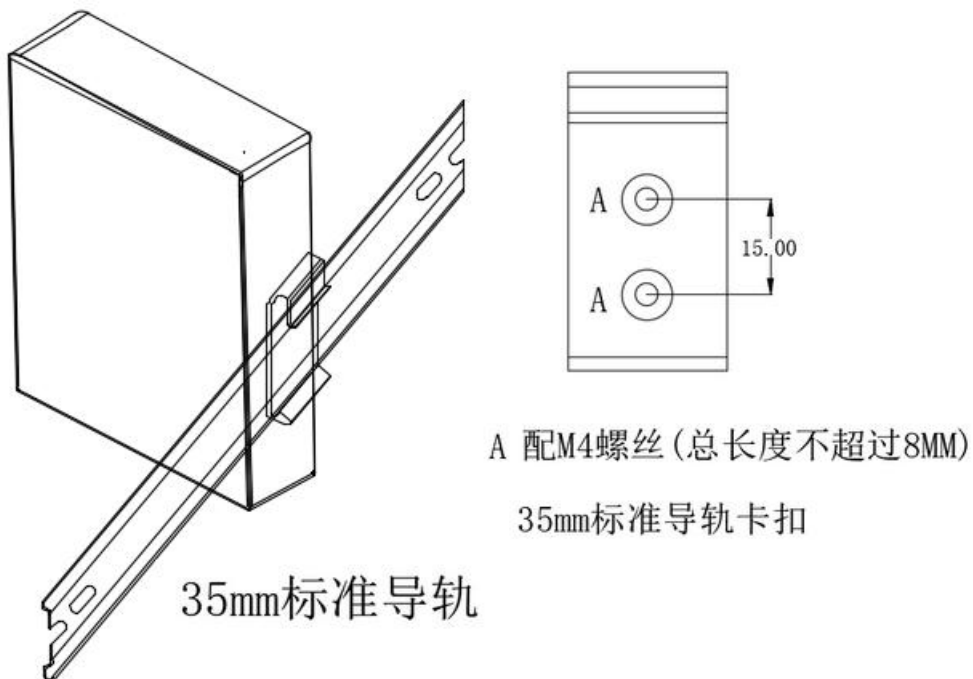
1. 单位: MM
2. 未注公差 $\pm 0.3\text{mm}$

4.2 安装方式

安装方式 1:



安装方式 2:



附 1：包装和物理尺寸

尺寸				
产品外形尺寸	128.4(L)x92.6(W)x27mm			
产品净重量	335g			
包装标准				
包装箱型号	包装箱尺寸	层数 (层)	数量/层	总数
飞机盒	18.8cm(L)×13.2cm(W)×6.2cm(H)	1	1	1

Cosofteck Copyright