
RK2618H 技术规格

1. 参数表.....	2
2. 外观.....	4
3. 硬件接口.....	5
3.1. 性能概述.....	5
3.2 电源接口.....	6
3.3 扩展接口.....	6
3.4 DI 和 DO.....	7
4. 尺寸图.....	9
4.1 外形尺寸.....	9
4.2 安装方式.....	10
附 1: 包装和物理尺寸.....	11

Cosofteck Copyright

1. 参数表

产品规格	
处理器(CPU)	四核 ARM Cortex A53, 64 位架构, 主频 1.8GHz
本地运行	2GB DDR4
本地存储	EMMC Flash 标配 : 8GB
操作系统	Ubuntu 20.04 / Android 9.0
扩展存储	TF 卡
以太网	2 路有线 10/100M
无线 / 蓝牙	WiFi 双频 2.4/5.8G , BT5.2 ; (选配)
串口	RS232 x 1, RS485 x 3
CAN FD	1 路 (选配)
RTC	时钟记忆
4G/GPS	LTE Cat1, 标准 SIM 卡, GPS; (选配) 支持频段: LTE-FDD : B1/B3/B5/B8 LTE-TDD : B34/B38/B39/B40/B41;
USB	OTG x 1 , HOST x 2
HDMI	1 路 输出
Audio I/O	1 路 line out 和 1 路 mic, 3.5mm 耳机接口
DI	4 路 DI (选配), 光藕隔离输入
DO	4 路 DO (选配), 继电器输出
Key1, 2	1-复位键; 2-预留(恢复出厂值)

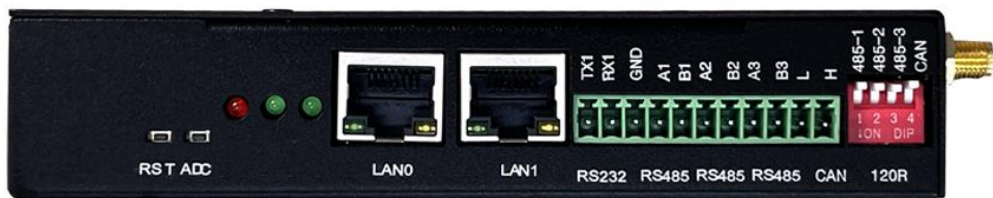
电源	9V~36V ;标准 12V; <8W
产品尺寸	
整机尺寸	157.6×121.7×28mm

Cosofteck Copyright

2. 外观



正视图



侧视图

3. 硬件接口

3.1. 性能概述

◆ 电性能参数

参数	测试条件	最小值	典型值	最大值	单位
工作电压	—	9.0	12.0	36	V
工作电流	VCC=+12V, 4G 数据传输	—	350	—	mA

◆ 工作环境和可靠性参数

参数	测试条件	最小值	典型值	最大值	单位
工作温度	12V 电压下, 湿度 60%	-30	25	70	°C
储存温度	—	-40	25	85	°C
工作湿度	25°C	10%	60%	90%	RH
三防处理	—	—	无	—	—
ESD 防护等级	3 级				

◆ 接口性能参数

参数	测试条件	最小值	典型值	最大值	单位
串口 485 波特率	用户自定义	300	—	57600	bps
串口电平 V_AB	Output 1	2.5	5.0	—	V
	Output 0	—	-5.0	-2.5	V
串口电平 V_AB	Input 1	0	2.5	—	V
	Input 0	—	-2.5	-0.2	V
串口 RS232 波特率	用户自定义	300	—	115200	bps
串口输出电平	Output 1	—	-5.0	—	V
	Output 0	—	5.0	—	V
串口输入电平	Input 1	—	-5.0	—	V
	Input 0	—	5.0	—	V
CAN 口波特率	用户自定义	10K	—	1M	bps
	FD 模式 数据波特率	10K	—	1.5M	bps
CAN 电平 V_HL	显性(逻辑 0)	1.2	2.0	3.0	V
	隐性(逻辑 1)	-120	0	12	mV
继电器	工作限值	3A / 250VAC			
		3A / 30VDC			

3.2 电源接口

- 提供一种 3PIN 的 5.08mm 间距接线端子连接，端子型号为：KF2EDGK-5.08-3P。推荐 12V DC 电源接入，可支持宽压范围 9V~36V。



序号	说明	备注
1	DCIN (+)	12V 输入(9-36V)
2	电源地	
3	PE	大地

3.3 扩展接口

- 提供 3 路 RS485, 1 路 RS232 和 1 路 CAN，通过 11PIN 的 3.5mm 间距单层凤凰接线端子连接。



序号	说明	设备名
1	RS232-TX	/dev/ttyS0
2	RS232-RX	
3	GND	
4	RS485_A1	/dev/ttyS1
5	RS485_B1	
6	RS485_A2	/dev/ttyS2
7	RS485_B2	
8	RS485_A3	/dev/ttyS3
9	RS485_B3	

10	CAN-L	can0
11	CAN-H	

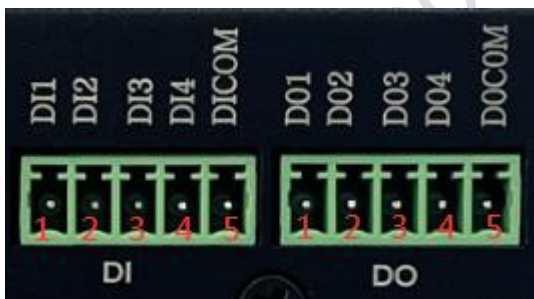
- **Switch 拨码开关**



序号	ON	OFF
1	485-1 带 120R 终端电阻	485-1 不带终端电阻
2	485-2 带 120R 终端电阻	485-2 不带终端电阻
3	485-3 带 120R 终端电阻	485-3 不带终端电阻
4	CAN 带 120R 终端电	CAN 不带 120R 终端电

3.4 DI 和 DO

- 提供 4 路 DI 和 DO 接口，分别通过 5PIN 的 3.5mm 间距单层凤凰接线端子连接。



序号	说明	GPIO 编号	GPIO 序号
1	DI1	PD1	gpio97
2	DI2	PD2	gpio98
3	DI3	PD3	gpio99
4	DI4	PD4	gpio100
5	DICOM	DI 公共脚	

DI 和 DICOM 之间高于 2V 以上的压差，对应 GPIO 口状态为 1

DI 和 DICOM 之间低于 0.6 以下的压差，对应 GPIO 口状态为 0

序号	说明	GPIO 编号	GPIO 序号
1	DO1	PG4	gpio196
2	DO2	PC15	gpio79
3	DO3	PC16	gpio80
4	DO4	PG3	gpio195
5	DOCOM	DO 公共脚	

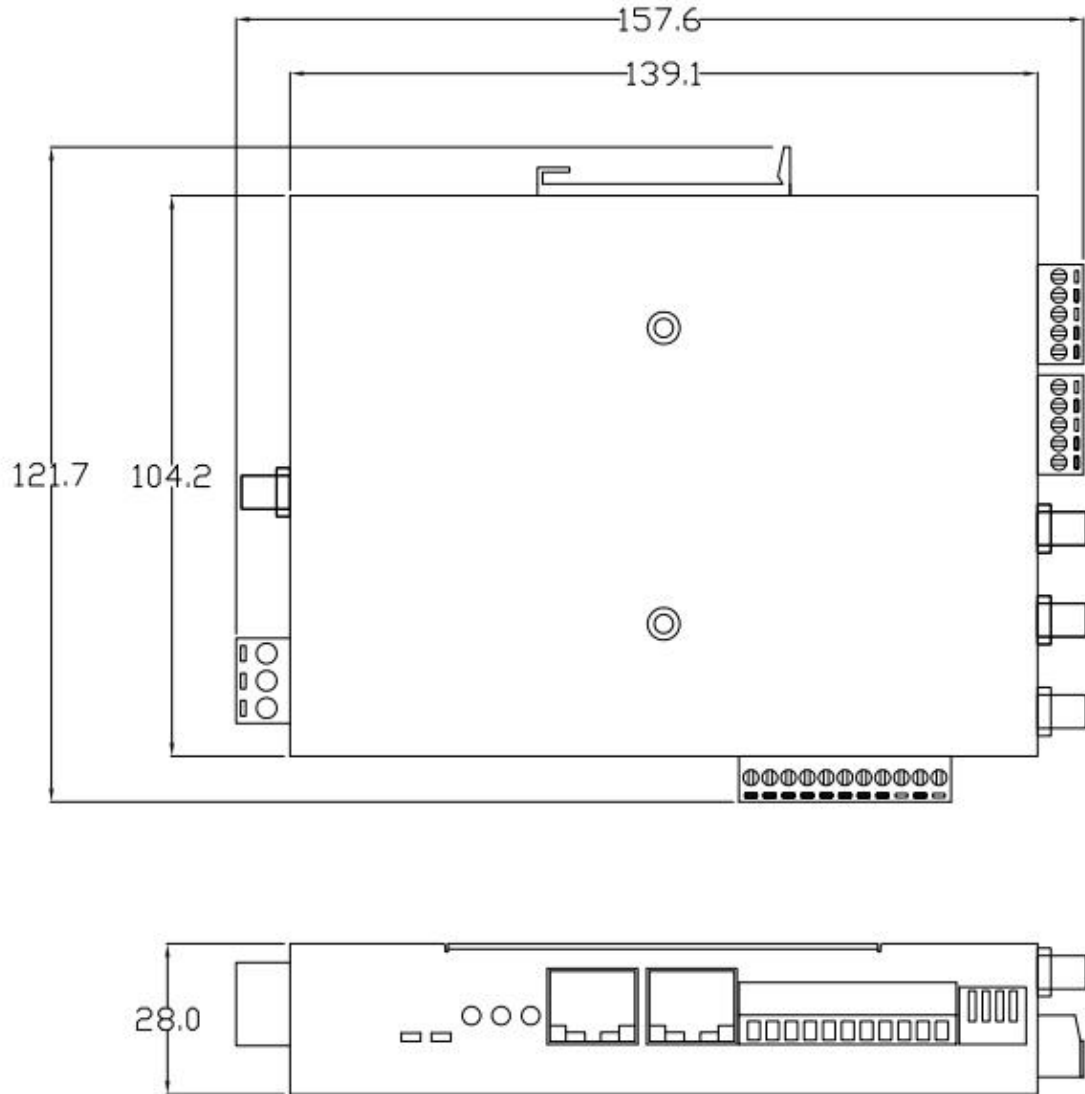
GPIO 输出设置成 1，相应的继电器开启，DO 和 DOCOM 导通

GPIO 输出设置成 0，相应的继电器关闭，DO 和 DOCOM 断开

Cosofteck Copyright

4. 尺寸图

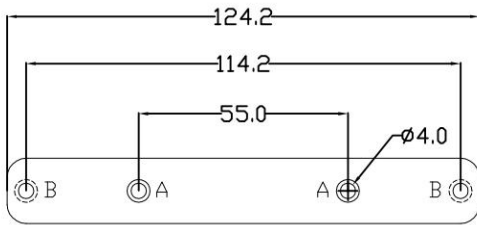
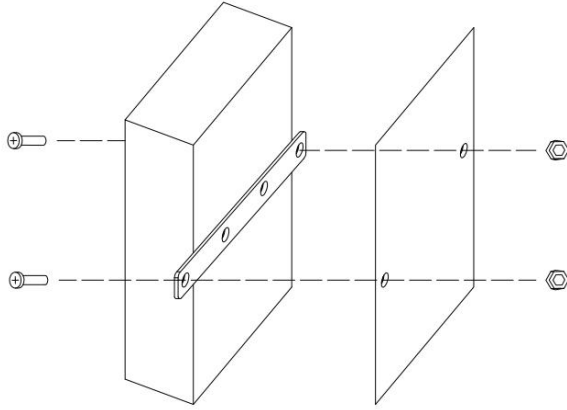
4.1 外形尺寸



1. 单位: MM
2. 未注公差 $\pm 0.3\text{mm}$

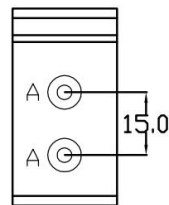
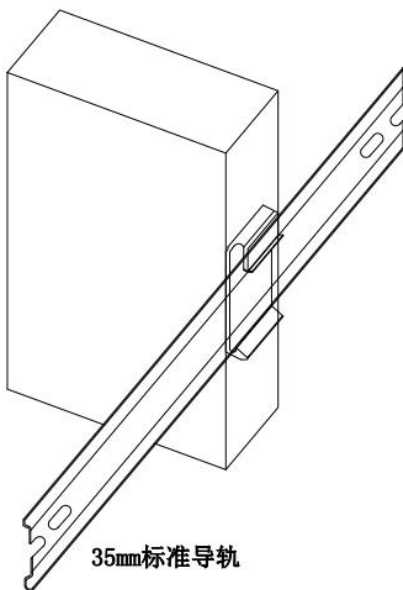
4.2 安装方式

安装方式 1:



- A 配 (5.0头) M4*6mm 螺丝
- B 配 (5.0头) M4 螺丝 (长度自定)

安装方式 2:



- A 配 (5.0头) M4*6mm 螺丝
- 35mm 标准导轨卡扣

附 1：包装和物理尺寸

尺寸				
产品外形尺寸	157.6(L)×121.7(W)×28mm			
产品净重量	490g			
包装标准				
包装箱型号	包装箱尺寸	层数 (层)	数量/层	总数
飞机盒	18.8cm(L)×13.2cm(W)×6.2cm(H)	1	1	1

Cosofteck Copyright