

---

# RK2628H 技术规格

1. 参数表.....	2
2. 外观.....	3
3. 硬件接口.....	4
3.1. 性能概述.....	4
3.2 电源接口.....	5
3.3 扩展接口.....	5
4. 尺寸图.....	7
4.1 外形尺寸.....	7
4.2 安装方式.....	8
附 1: 包装和物理尺寸.....	9

Cosofteck Copyright

# 1. 参数表

系统配置	
处理器(CPU)	四核 ARM Cortex A53, 64 位架构, 主频 1.8GHz
GPU	高性能多核 GPU Mali-T720
本地运行	2GB DDR4
本地存储	EMMC Flash 标配 : 8GB
操作系统	Ubuntu 20.04
扩展存储	TF 卡
功能接口	
USB	1 路 OTG
串口	8 路 RS485
网络功能	
以太网	四路以太网: 1 路 10/100/1000M, 3 路 10/100M
4G/GPS	LTE Cat1, 标准 SIM 卡, GPS; (选配) 支持频段: LTE-FDD : B1/B3/B5/B8 LTE-TDD : B34/B38/B39/B40/B41;
无线 / 蓝牙	WiFi 双频 2.4/5.8G , BT5.2 ; (选配)
其它	
RTC	时钟记忆
按键 Key1, 2	1-复位键; 2-预留(恢复出厂值)
电源要求	
9V~36V ;标准 2A@12V; (P<8W)	
外形尺寸	
尺 寸: 169.5(L)×134.7(W)×39(H)mm	

## 2. 外观



正视图



侧视图

## 3. 硬件接口

### 3.1. 性能概述

#### ◆ 电性能参数

参数	测试条件	最小值	典型值	最大值	单位
工作电压	—	9.0	12.0	36	V
工作电流	VCC=+12V, 4G 数据传输	—	400	—	mA

#### ◆ 工作环境和可靠性参数

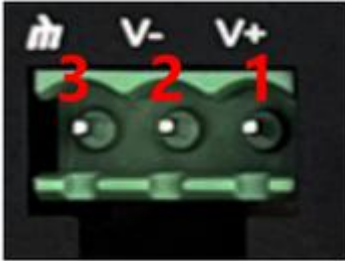
参数	测试条件	最小值	典型值	最大值	单位
工作温度	12V 电压下, 湿度 60%	-30	25	70	°C
储存温度	—	-40	25	85	°C
工作湿度	25°C	10%	60%	90%	RH
三防处理	—	—	无	—	—
ESD 防护等级	3 级				

#### ◆ 接口性能参数

参数	测试条件	最小值	典型值	最大值	单位
串口 485 波特率	用户自定义	300	—	57600	bps
串口电平 V <sub>AB</sub>	Output 1	2.5	5.0	—	V
	Output 0	—	-5.0	-2.5	V
串口电平 V <sub>AB</sub>	Input 1	0	2.5	—	V
	Input 0	—	-2.5	-0.2	V

## 3.2 电源接口

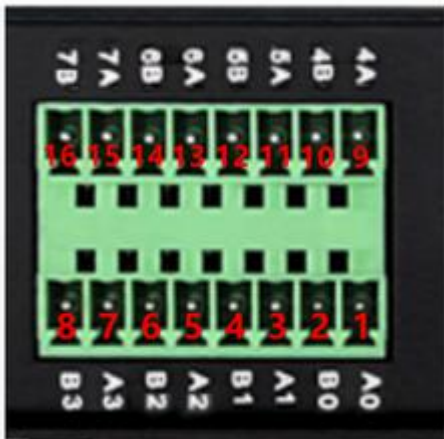
- 提供一种 3PIN 的 5.08mm 间距接线端子连接，端子型号为：KF2EDGK-5.08-3P。推荐 12V DC 电源接入，可支持宽压范围 9V~36V。



序号	说明	备注
1	DCIN (+)	12V 输入(9-36V)
2	电源地	
3	PE	大地

## 3.3 扩展接口

- 提供 8 路 RS485，通过 16PIN 的 3.5mm 间距双层凤凰接线端子连接。



序号	说明	设备名
1	RS485_A0	/dev/ttyS0
2	RS485_B0	
3	RS485_A1	/dev/ttyS1
4	RS485_B1	
5	RS485_A2	/dev/ttyS2
6	RS485_B2	
7	RS485_A3	/dev/ttyS3
8	RS485_B3	
9	RS485_A4	/dev/ttyW0
10	RS485_B4	

11	RS485_A5	/dev/ttyW1
12	RS485_B5	
13	RS485_A6	/dev/ttyW2
14	RS485_B6	
15	RS485_A7	/dev/ttyW3
16	RS485_B7	

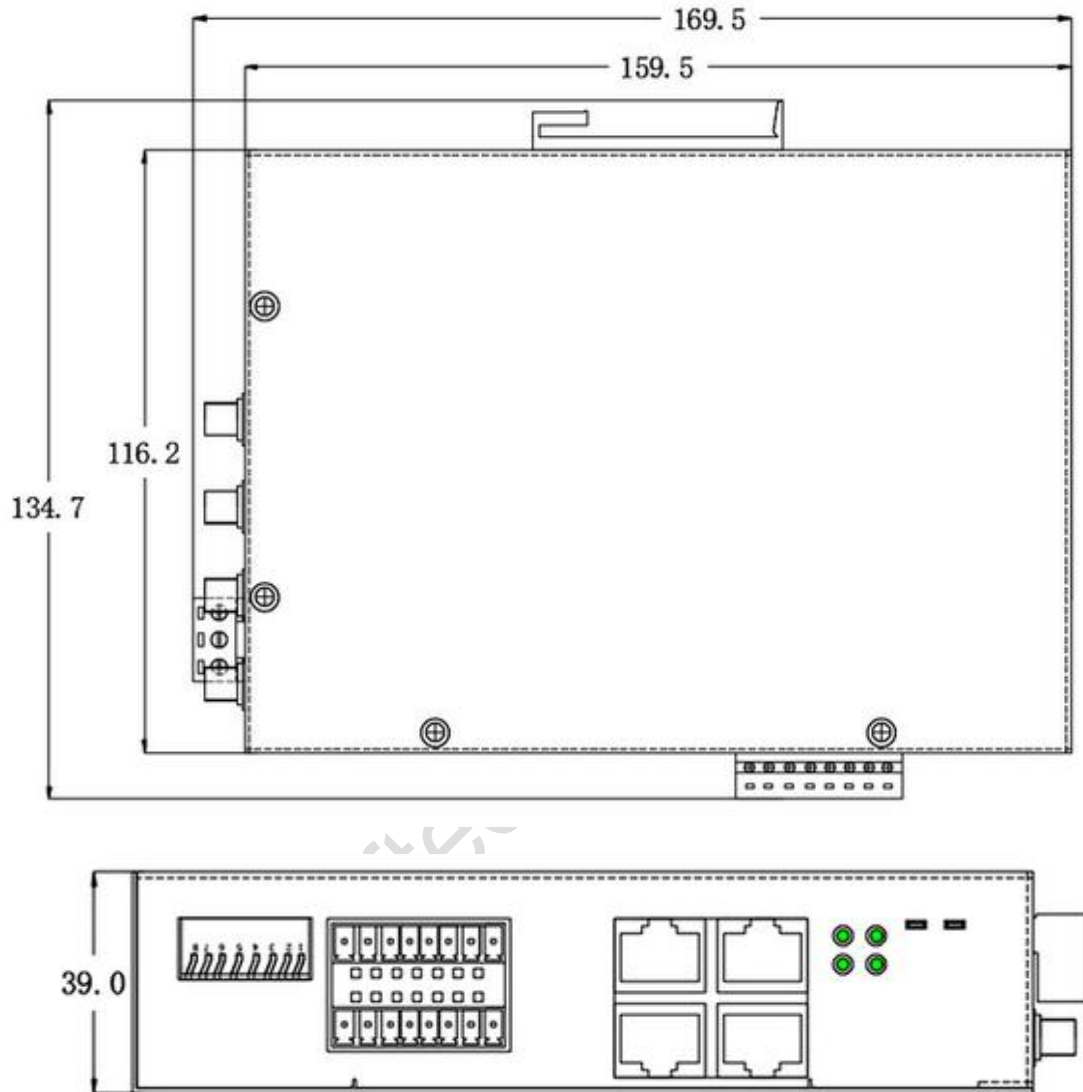
● **Switch 拨码开关**



序号	ON	OFF
1	485-0 带 120R 终端电阻	485-0 不带终端电阻
2	485-1 带 120R 终端电阻	485-1 不带终端电阻
3	485-2 带 120R 终端电阻	485-2 不带终端电阻
4	485-3 带 120R 终端电阻	485-3 不带终端电阻
5	485-4 带 120R 终端电阻	485-4 不带终端电阻
6	485-5 带 120R 终端电阻	485-5 不带终端电阻
7	485-6 带 120R 终端电阻	485-6 不带终端电阻
8	485-7 带 120R 终端电阻	485-7 不带终端电阻

## 4. 尺寸图

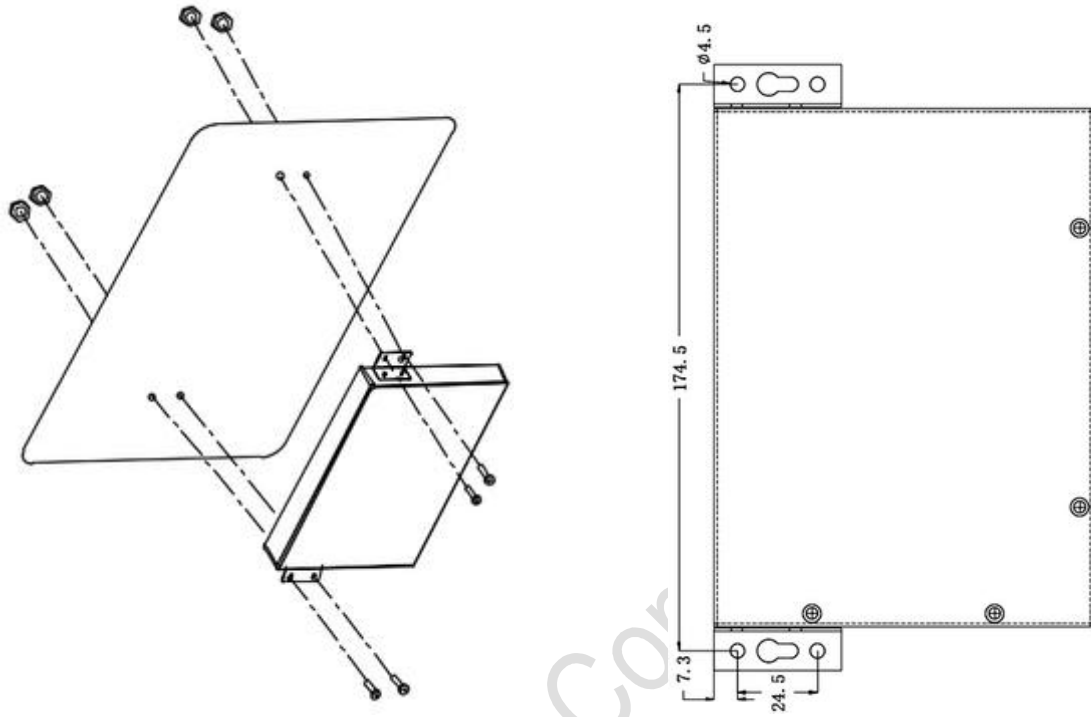
### 4.1 外形尺寸



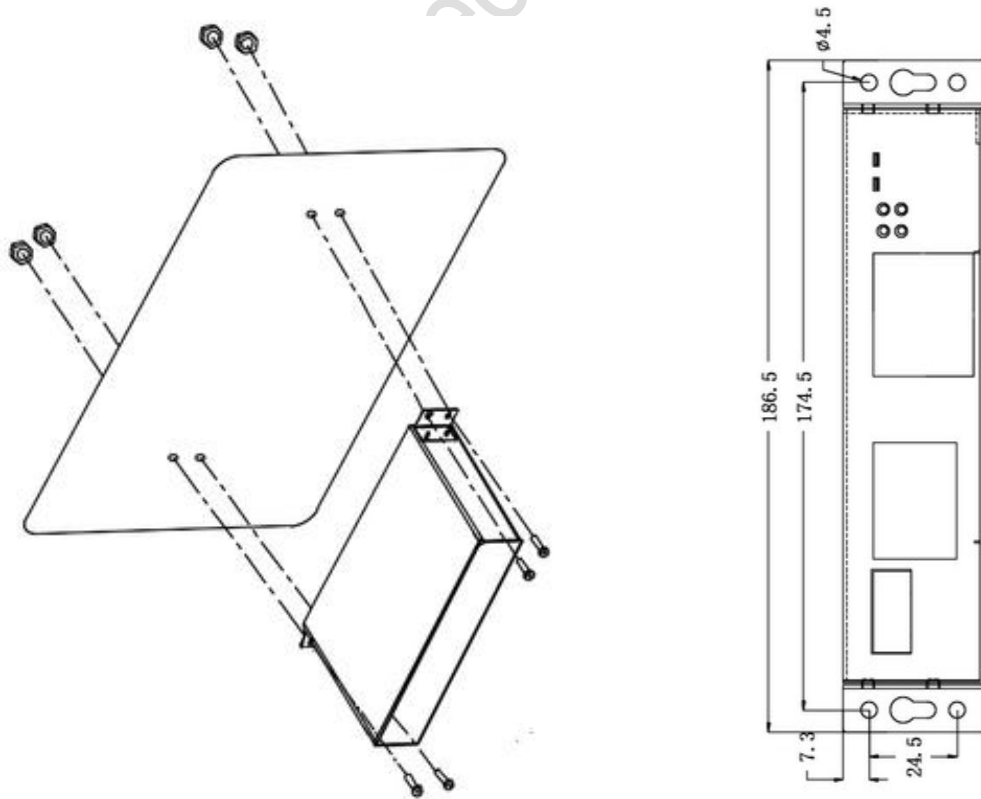
1. 单位: MM
2. 未注公差 $\pm 0.3\text{mm}$

## 4.2 安装方式

### 安装方式 1- 挂耳:

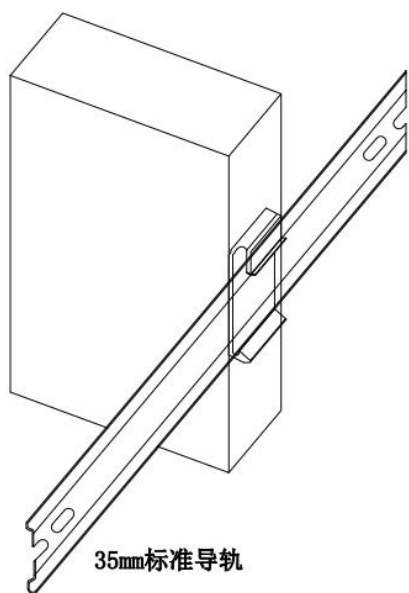


### 安装方式 2 - 挂耳:

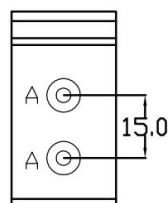




### 安装方式 3-导轨:



35mm标准导轨



A 配(5.0头)M4\*6mm螺丝  
35mm标准导轨卡扣

### 附 1：包装和物理尺寸

尺寸				
产品外形尺寸	169.5(L)×134.7(W)×39mm			
产品净重量	610g			
包装标准				
包装箱型号	包装箱尺寸	层数 (层)	数量/层	总数
飞机盒	22.5cm(L)×15.8cm(W)×5.8cm(H)	1	1	1
RK4 号箱	36cm(L)×30cm(W)×25cm(H)	1	8	8