
RK6570B-技术规格

目录

1 参数表.....	2
2 外观.....	4
3 硬件接口.....	5
3.1 电源接口.....	6
3.2 RS232 接口.....	6
3.3 RS485 接口.....	7
3.4 TTL UART 接口.....	7
3.5 GPIO 接口.....	8
3.6 SPK 接口.....	8
3.7 MIC/LINEOUT 接口.....	8
3.8 USB 接口.....	9
4 尺寸图.....	10
4.1 外形尺寸.....	10
附：包装和物理尺寸.....	11

1 参数表

产品规格		
彩色液晶屏/ 触摸屏	分辨率	7 寸 RGB 1024*600
	亮度	400 (TYP)(流明)
	对比度	500:1
	有效视角	85/85/85/85, IPS 全视角
	触摸屏	电容式 5 点
处理器(CPU)	全志 A133 1.6GHz Cortex A53 四核 64 位处理器	
GPU	IMG PowerVR GE8300	
内存	LPDDR4 标配 2GB	
本地存储	EMMC Flash 标配 16GB	
支持操作系统	Android 10.0 或 Ubuntu 系统	
音/视频	H.265 video decoder 4K@30fps, H.264video decoder 4K@30fps, VP9 video decoder 720p@30fps, H.264 video encoder 1080p@60fps, MJPEG/JPEG Baseline encoder 4K@15fps	
扩展存储	TF 卡	
以太网	有线 10/100M	
无线 / 蓝牙	WiFi 双频 2.4/5.8G , BT5.2 ; (选配)	
4G/GPS	4G Cat1 全网通 , GPS ; (选配)	
USB	USB2.0 HOSTx2, OTGx1	
蜂鸣器	1 个	
RTC	时钟记忆; 板载充电式	

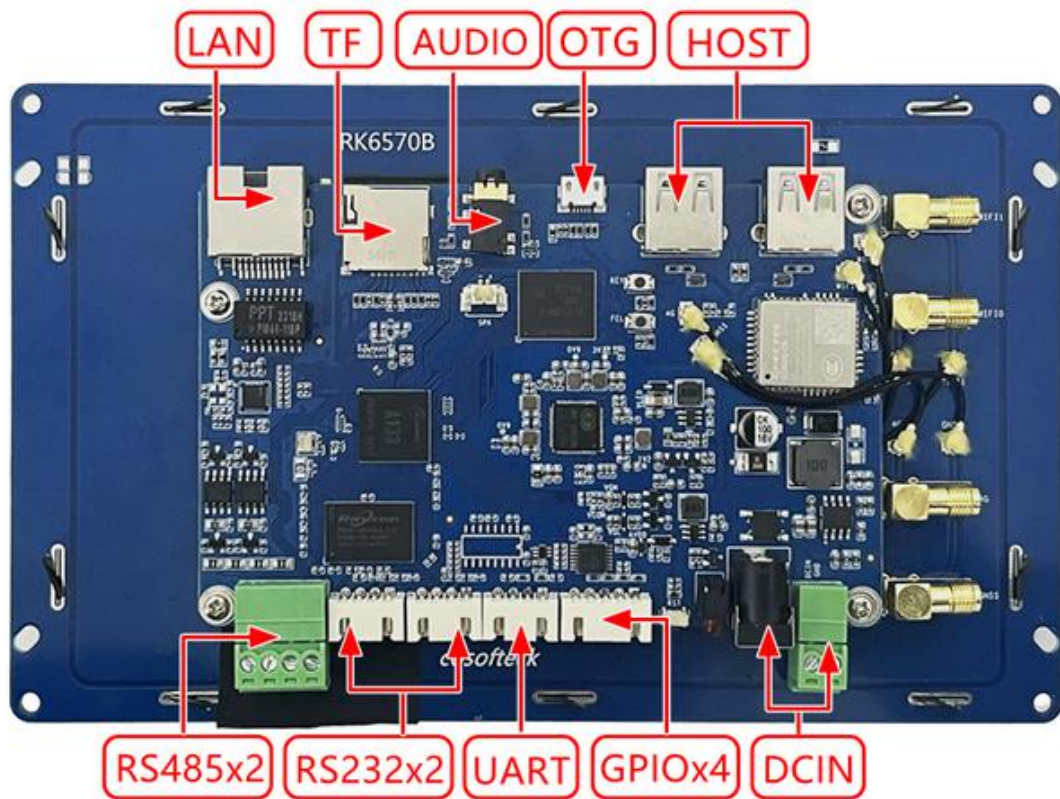
Audio I/O	1 路 line out 和 1 路 mic, 3.5mm 耳机接口
SPEAKER	2W 8Ω
串口	RS232 x2 或 RS485 x2 (复用), UART TTL x1
扩展口	4 路双向 I/O; +/- 15KV ESD
电源	9~36V ; <10W
工作温度	-20-70℃
产品尺寸	
整机尺寸	183.0×110.0×28.7mm
视窗尺寸	154.7×88.7mm

Cosofteck Copyright

2 外观



正面视图



背面视图

3 硬件接口

◆ 电性能参数

参数	测试条件	最小值	典型值	最大值	单位
工作电压	—	9	12	36	V
工作电流	VCC=+12V, 无外接设备运行	—	400	—	mA

◆ 工作环境和可靠性参数

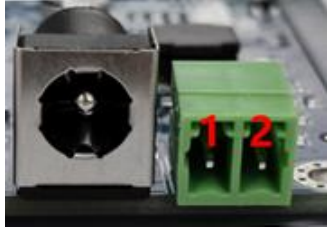
参数	测试条件	最小值	典型值	最大值	单位
工作温度	12V 电压下, 湿度 60%	-20	25	70	°C
储存温度	—	-40	25	80	°C
工作湿度	25°C	10%	60%	90%	RH
三防处理	—	—	无	—	—
ESD 防护等级	3 级				

◆ 接口性能参数

参数	测试条件	最小值	典型值	最大值	单位
串口 RS232-1、RS232-2 波特率	用户自定义	300	—	115200	bps
串口输出电平	Output 1	—	-5.0	—	V
	Output 0	—	5.0	—	V
串口输入电平	Input 1	—	-5.0	—	V
	Input 0	—	5.0	—	V
串口 TTL-0 波特率	用户自定义	300	—	115200	bps
串口输出电平	Output 1	—	3.3	—	V
	Output 0	—	0	—	V
串口输入电平	Input 1	—	3.3	—	V
	Input 0	—	0	—	V
串口 485 波特率	用户自定义	300	—	57600	bps
串口电平 V _{AB}	Output 1	2.5	5.0	—	V
	Output 0	—	-5.0	-2.5	V
串口电平 V _{AB}	Input 1	0	2.5	—	V
	Input 0	—	-2.5	-0.2	V
GPIO	输入输出电平	0	—	5	V
	高电平输出电流 (>4.2V)		0.1		mA
	低电平输出电流 (<0.6V)		8		mA

3.1 电源接口

- 提供 2 种电源接口,可支持 9V~36V DC 电源接入。
 - a) 使用内径 2.0mm 的 DC 电源座。
 - b) 使用 2PIN 的 3.5mm 间距凤凰端子连接。



端子型号: KF2EDGK-3.5-2P		
序号	说明	备注
1	VCC	电源正极
2	GND	电源负极

3.2 RS232 接口

- 提供 2 路 RS232, 各通过 4PIN 的 2.54mm 间距接线端子连接。

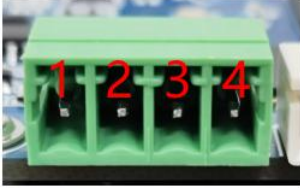


端子 1 型号: XH2.54-4P		
序号	说明	设备名
1	DC5V	/dev/ttyS2
2	TXD2 RS232/RS485 复用	
3	RXD2 RS232/RS485 复用	
4	GND	

端子 2 型号: XH2.54-4P		
序号	说明	设备名
1	DC5V	/dev/ttyS1
2	TXD1 RS232/RS485 复用	
3	RXD1 RS232/RS485 复用	
4	GND	

3.3 RS485 接口

- 提供 2 路 RS485 接口，通过 4PIN 的 3.5mm 间距凤凰端子连接。



端子型号： KF2EDGK-3.5-4P		
序号	说明	设备名
1	RS458_A1	/dev/ttyS1
2	RS485_B1	
3	RS458_A2	/dev/ttyS2
4	RS485_B2	

RS485 和 RS232 是复用串口，同一串口只能使用一种方式

3.4 TTL UART 接口

- 提供 1 路 TTL 接口，通过 4PIN 的 2.54mm 间距接线端子连接。



端子型号： XH2.54-4P		
序号	说明	设备名
1	NC	/dev/ttyS0
2	TXD0 TTL	
3	RXD0 TTL	
4	GND	

3.5 GPIO 接口

- 提供 4 路 TTL 接口，通过 5PIN 的 2.54mm 间距接线端子连接。



端子型号: XH2.54-5P		
序号	说明	GPIO 编号
1	IO1	PG2
2	IO2	PG3
3	IO3	PG4
4	IO4	PG5
5	GND	

3.6 SPK 接口

- 提供 1 路 SPK 接口，通过 2PIN 的 1.25mm 间距立式贴片插座连接。



端子型号: MX1.25-2P			
序号	说明	序号	说明
1	VO+	2	VO-

3.7 MIC/LINEOUT 接口

- 提供 1 个 3.5MM 孔径耳机接口。



3.8 USB 接口

- 提供 3 路 USB 接口。
 - a) 其中 2 路通过卧式 USB2.0 座子连接。

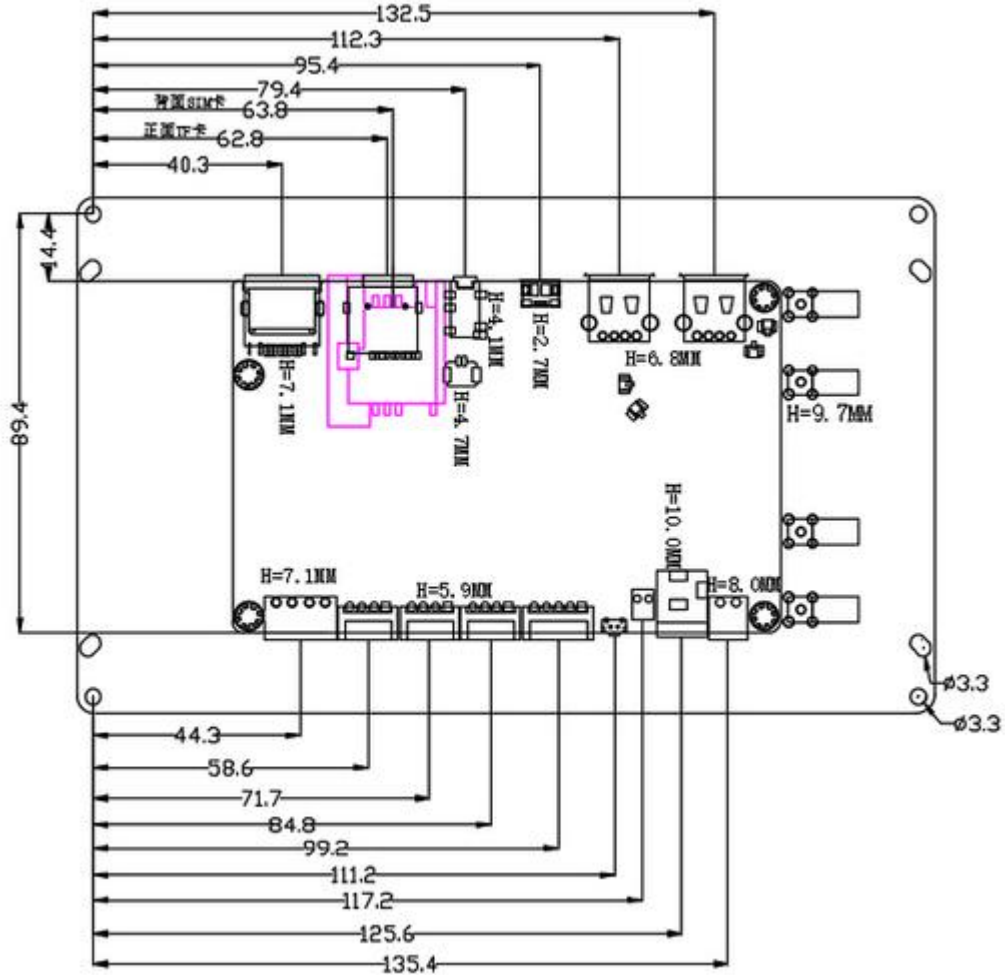


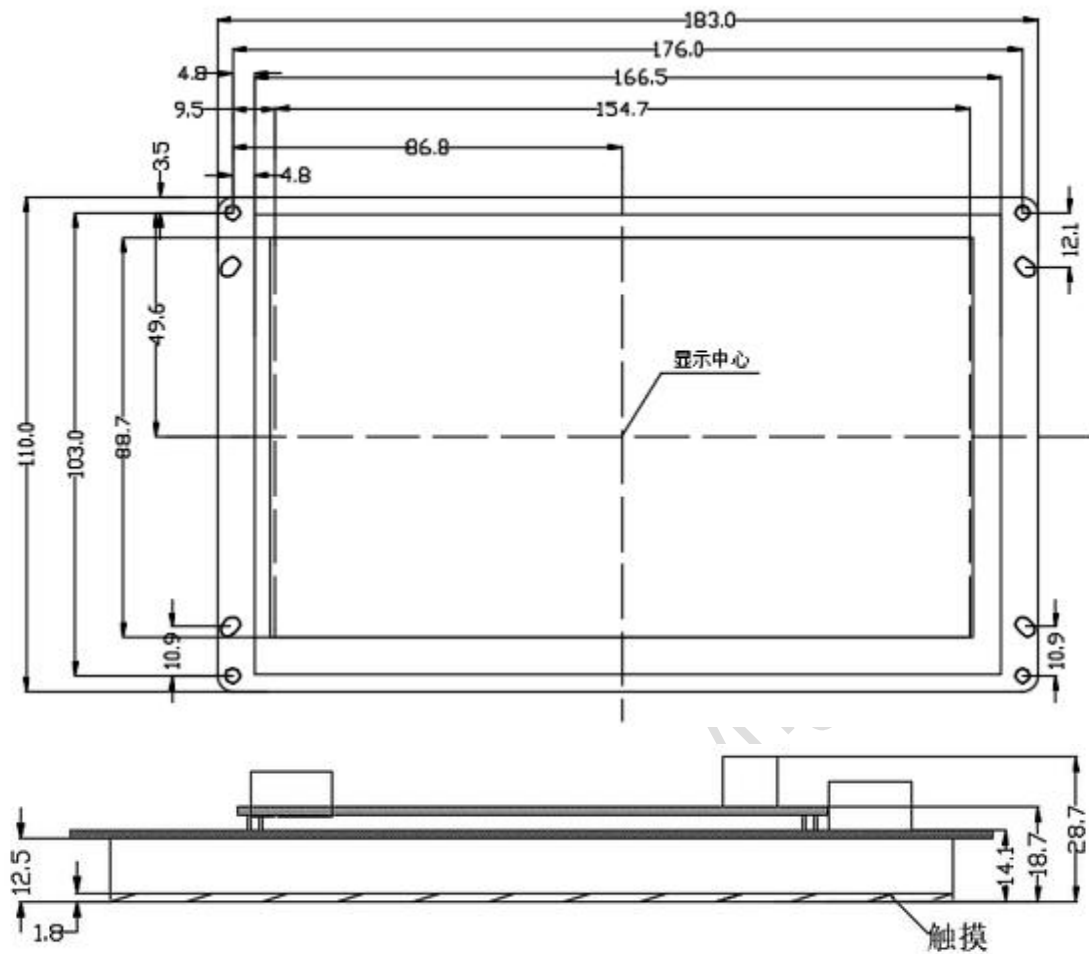
- b) 另外 1 路为 OTG 功能口，通过卧式 MICRO USB 座子连接。

Cosofteck Copyright

4 尺寸图

4.1 外形尺寸





1. 尺寸定位基准为定位孔。

2. 未标注公差为 $\pm 0.3\text{mm}$ 。

附：包装和物理尺寸

尺寸				
产品外形尺寸	183.0(L)x110.0(W)x28.7mm			
产品净重量	345g			
包装标准				
包装箱型号	包装箱尺寸	层数 (层)	数量/层	总数
2 号箱	25cm(L) \times 20cm(W) \times 18cm(H)	1	4	4
3 号箱	30cm(L) \times 25cm(W) \times 20cm(H)	1	6	6